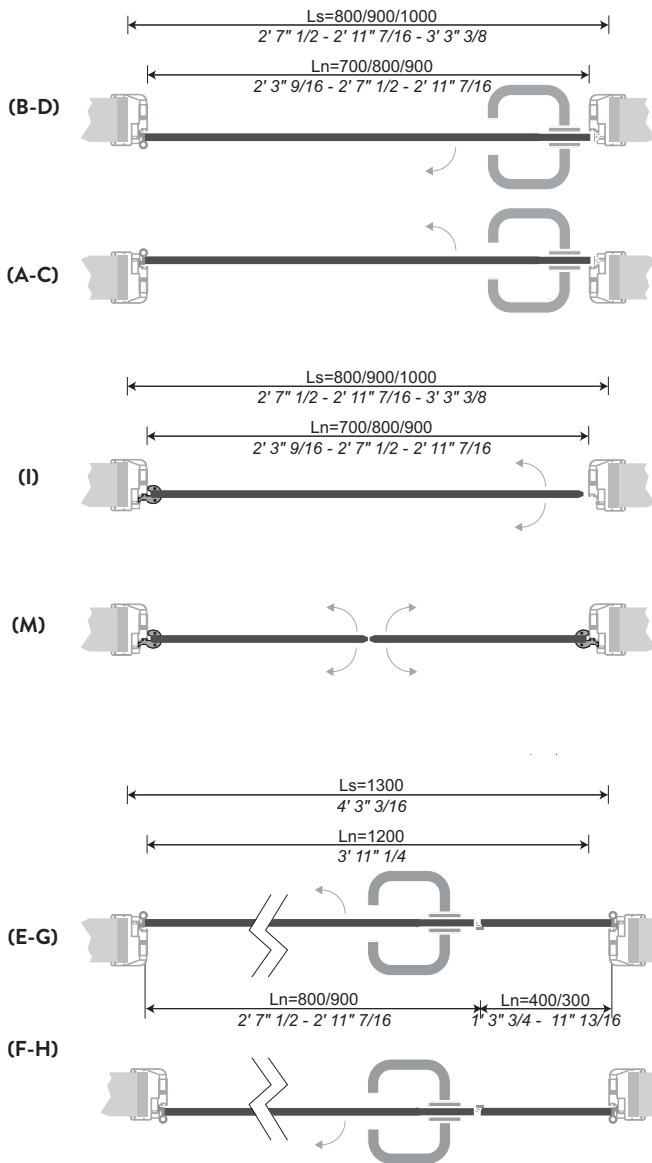


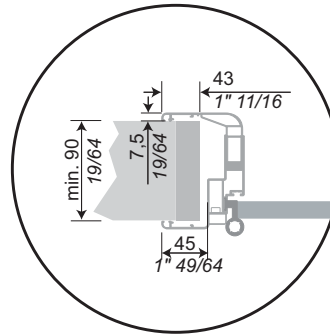
Soluzioni di aperture Sipario HPL
Types of openings Sipario HPL



Le misure dei fori muro si intendono comprese di falso telaio in legno (tolleranza ± 10) in fase d'ordine indicare anche lo spessore (Ss) del muro finito (compreso rivestimento); non deve essere inferiore a 90mm. Le larghezze delle spallette non devono essere inferiori a 55mm. Il rivestimento deve arrivare a filo falso telaio. Altezza foro muro (Hs): deve essere 2140mm e la relativa luce porta (Hn=He) è 2100mm

The sizes of the wall holes include the wooden false frame with a tolerance of ± 10 mm. When ordering, please specify the width thickness (Ss) of the finished wall (coating included) which must not be less than 90mm.

The widths of the wall reveals must not be less than 55mm. The coating must be flush to the false frame. Height of the wall hole (Hs): 2140mm. Height of the door opening (Hn=He): 2100mm



LEGENDA / LEGEND

- LS = larghezza foro muro / width of the wall hole
- HS = altezza foro muro/height of the wall hole
- SS = spessore muro (compreso rivestimento) / tickness of the wall (coating included)
- LN = larghezza nominale porta / nominal width of the door
- HN = altezza nominale porta / nominal height of the door
- LE = larghezza passaggio effettiva / real width of the passage
- HE = altezza passaggio effettiva / real height of the passage